

VFJ LCW300 系列产品技术参数

LCW 300 系列读卡器功能参数

1. 防拆报警
2. 防水/防火
3. 防屏蔽—读卡器可安装在金属表面，读卡距离不受影响（增强型）
4. 128 位动态密钥加密传输
5. 过压、过流及防反接, 读卡器电压 9-16VDC 或范围更大
6. LCW300 系列读卡器中任一产品读卡距离在 5cm—10cm
7. 读卡器外壳闭合为卡笋+固定螺丝形式，读卡器尾线长度为 50cm
8. 接线（10 条），灯可控、蜂鸣器可控、读卡有效开关
9. 读卡器灯常亮且可选灯的颜色及是否常亮（通过接线实现）
10. 刷卡时红、蓝和绿灯可轮流闪烁（亮灯设计几种方案，由程序下载）
11. 读卡器工作温度 0℃至 70℃，工作湿度为 0 至 95%相对湿度不凝结
12. 读卡器输出韦根接口
13. 在规定时间内读卡器读卡是连续读还是只读一次可设置
14. 按相关认证标准设计/制造设备（FCC. CE. UL 认证/符合现行欧 II 和欧 III 标准/有中国 3C 认证）
15. 所有型号设备均可识别（desfire /mifare pro/ MIFARE PLUS），增强型产品可识别 ISO14443 B，防屏蔽功能可选

可设置功能参数

不同细分型号 LCW300 可设置主要功能如下：

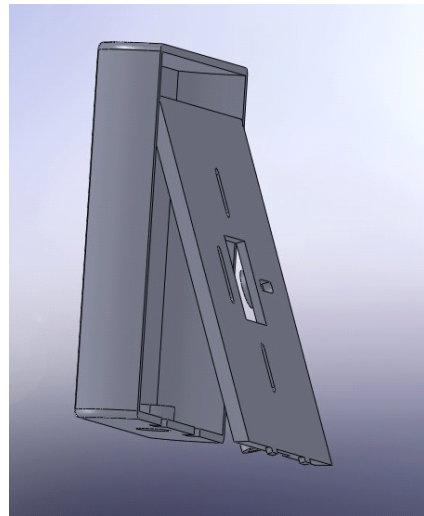
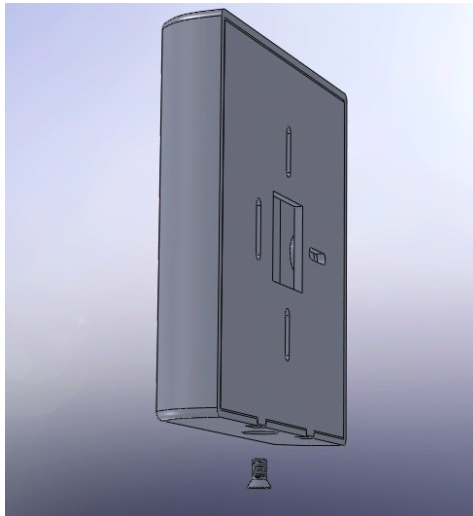
- 1、 可设置读卡器输出数据为 24bit 至 122bit
- 2、 读卡器上传数据可设置明码或密文传输，密文传输采用 128 位动态加密技术
- 3、 可设置读卡器应用的用户卡为 S50 或 desfire 或 mifare pro 或 mifare plus 或 type B
- 4、 基于 S50 的程序可设置只读序列号或读扇区，读扇区可选择具体需要读写的扇区，对相应读写扇区的 KEY A，KEY B 可自行设定
- 5、 读卡器与卡之间的加密可自行设置

LCW300 安装说明手册
M/D/P/T C/S/F/Z

INPUT VOLATAGE	CURRENT RANGE	OPERATING TEMPURATURE	CABLE DISTANCE
10-16 VDC	165mA-167mA	0~70℃	Wiegand = 90m – 24 AWG

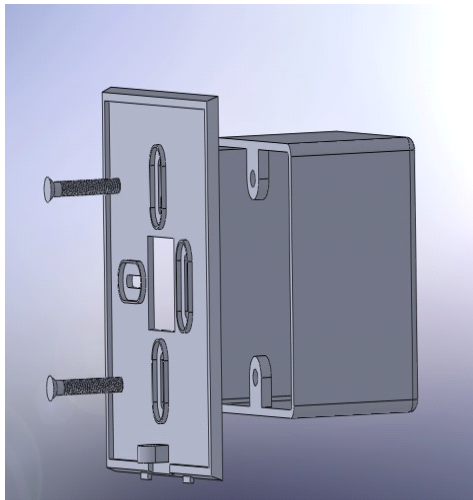
步骤 1: 组装和拆卸

ASSEMBLY AND DISASSEMBLY



步骤 2: 安装背板

MOUNTING



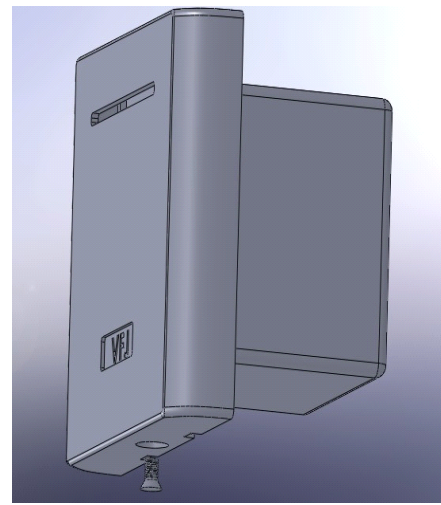
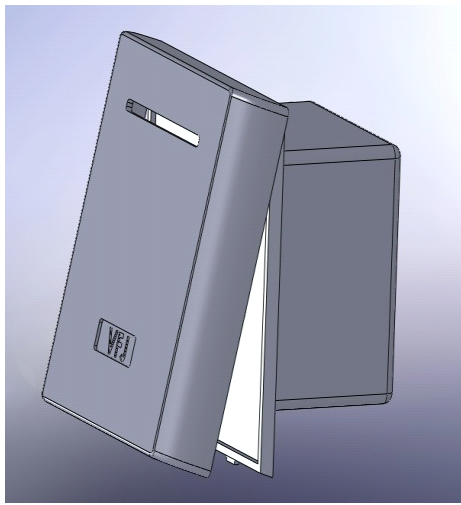
步骤 3: 布线

WIRING

Pigtail	red	black	White	Green	Orange	Brown	Yellow	Violet	Drain
	红	黑	白	绿	橙	棕	黄	紫	
Description	+VDC	Gournd	Data 1	Data 0	Blue LED	Red LED	Beeper	Tamper	Shield
	电源正	电源地	WIEGAND 1	WIEGAND 0	兰灯	红灯	蜂鸣器	防撬	屏蔽

步骤 4: 安装读写器主面板

INSTALL READER TO BACKPLATE



步骤 5: 通电测试

TURN POWER ON

